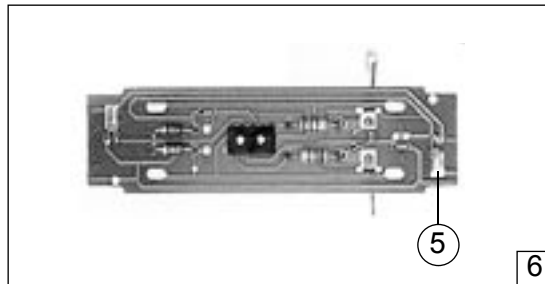
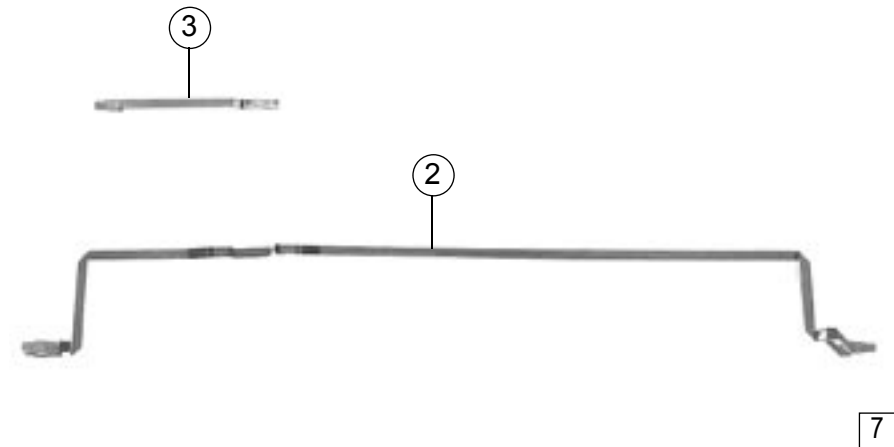
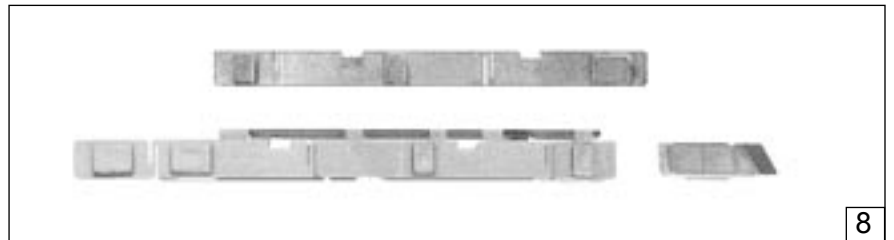
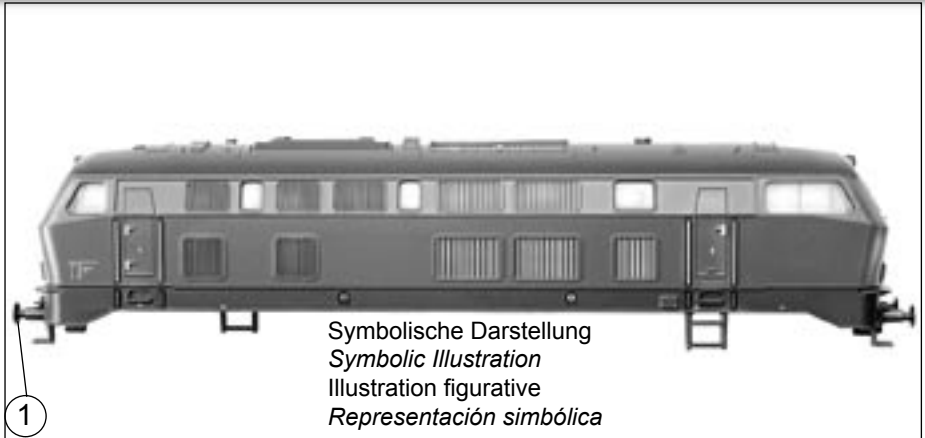
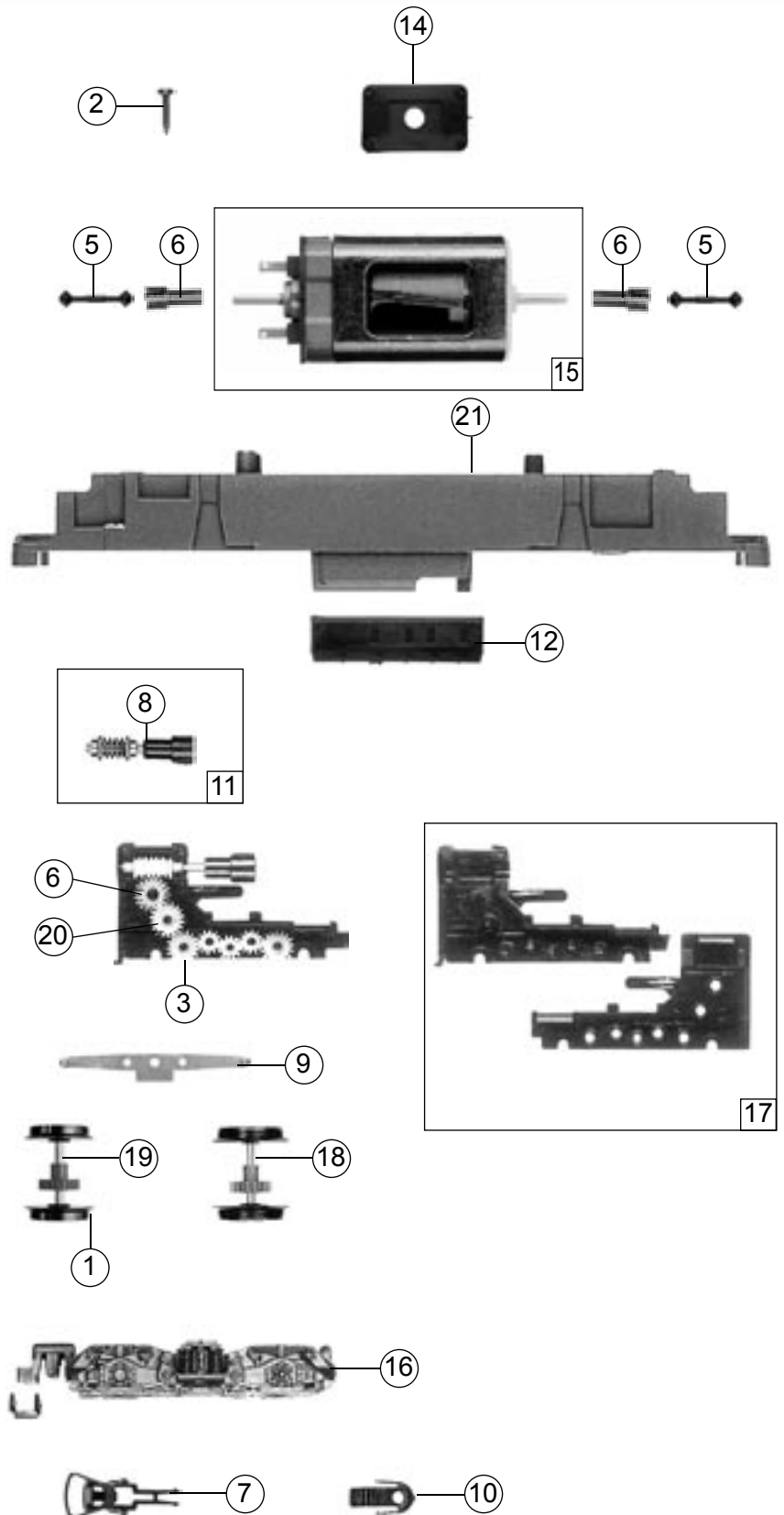


Pos.Nr. Pos.no. Position	Beschreibung Description Désignation	Preisgruppe Price bracket Catégorie de prix	Art.-Nr. Art.no. Réf.
1	Puffer Buffer Topes	88532	2
2	Lichtleitstab unten Light transmission below Barra inferior conducción luz	91406	8
3	Lichtleitstab oben Light transmission bar top Barra superior conducción luz	91407	4
4	Brückenstecker Connector Enchufe puente	100644	7
5	Drahtlampe 16 V Light bulb 16 V Lamparita	109321	10
6	Platine komplett Printed circuit assembly Placa de circuitos impresa completa	111741	43
7	Gehäuse komplett Body assembly Carcasa completa	112581	58
8	Fenster-/Lichtblendesatz Window-/Light cover set Juego ventanas	112582	16



Pos.Nr. Pos.no. Position	Beschreibung Description Désignation	Preisgruppe Price bracket Catégorie de prix	Art.-Nr. Art.no. Réf.
1	Hafringesatz <i>Traction tyre set</i> Juego gomitas tracción	85622	19
2	Schraube 2 x 9,5 <i>Screw 2 x 9,5</i> Tornillo	85799	2
3	Zahnrad z=17 <i>Gear T=17</i> Engranaje	86520	2
4	Zahnrad <i>Gear</i> Engranaje	86490	4
5	Kardanwelle <i>Cardan shaft</i> Cardán	87099	3
6	Kardanschale lang <i>Cardan bearing long</i> Cubierta cardánica largo	87100	3
7	Standardkupplung <i>Standard coupling</i> Acople estándar	89246	5
8	Schneckenachslager <i>Worm axle bearing</i> Palier sinfin	89749	6
9	Radkontakt <i>Wheel current contact strip</i> Contacto de ruedas	89943	2
10	Kupplungskammer <i>Coupling holder</i> Caja de acople	100829	2
11	Schneckensatz <i>Worm set</i> Juego sinfin	105073	24
12	Batteriekasten <i>Batterie case</i> Caja para baterías	106993	3
13	Zahnrad z=17; m 0,4 <i>Gear T=17; m 0,4</i> Engranaje	109251	2
14	Distanzplättchen <i>Spacer</i> Plaqueta espaciadora	111740	3
15	Motor <i>Motor</i> Motor	112137	57
16	Drehgestellblende <i>Bogie frame</i> Frente mecanismo giratorio completo	112460	20
17	Getriebebesatz <i>Gear part</i> Juego de engranajes	112461	20
18	Radsatz <i>Wheelset</i> Juego ruedas	112462	18
19	Radsatz mit 2 Hafringen <i>Wheelset with 2 traction tires</i> Juego ruedas con 2 gomitas tracción	112463	20
20	Zahnrad z=18; m 0,4 <i>Gear T=18; m 0,4</i> Engranaje	112464	2
21	Rahmen <i>Main frame</i> Marco	112465	30



Ersatzteile erhalten Sie bei Ihrem Fachhändler,
 Ihrer Landesvertretung, oder bei:
*You can order your Replacement Parts at your
 local dealer, your country representative, or:*
 Passez commande des pièces détachées
 chez votre détaillant, chez le S.A.V. de votre
 importateur national ou en direct au S.A.V.
 ROCO:

ROCO Modellspielwaren
VertriebsgmbH & Co. Handels KG
- Service -
Georg-Wrede-Straße 49
D 83395 Freilassing
 ☎ +49 / (0)86 54 / 47 63 0
 Fax: +49 / (0)86 54 / 47 63 50
 E-Mail: service@roco-online.de